



PRISLISTE NOVEMBER 2023



FRONTLÆSSERE
FRONTLIFTE
FRONTVÆGTE
REDSKABER



XB BIONIC II

INNOVATION MED TRADITION FOR LIVET.

MOimplements



MO Implements A/S • Ulvevej 24 C • 7800 Skive
Telefon: 96 14 04 44
E-mail: mo@mo-i.dk • Internet: www.mo-i.dk



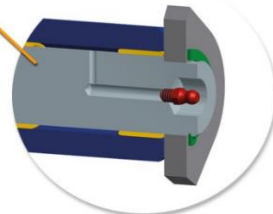


POM-R FRONTLÆSSER

HURTIGTØMNINGSVENTIL



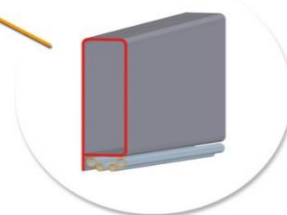
UDSKIFTELIGE BØSNINGER



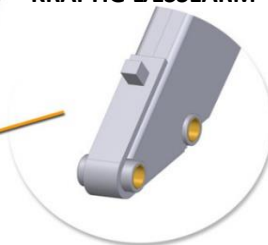
AUTOMATISK MEKANISK REDSKABSBLÅS



BESKYTTET HYDRAULIKRØR



KRAFTIG LÆSSEARM



MO Standard Udstyr:

HAUER POM-R FRONTLÆSSER

- Automatisk redskabsblåsning
- Mekanisk parallelføring
- Dobbeltvirkende løftecylindre
- Sikkerhedsventil
- Hurtigtømning på redskabscylindre
- Traktorbeslag
- Frontbeskyttelse
- Slangesæt for montering direkte i traktorventiler
- 3. die funktion
- Støddæmper med mekanisk luk
- Syncrolock (Hurtigskift af hydraulik mellem traktor og frontlæsser)

BEMÆRK!

SAMTLIGE PRISER ER UDEN
EVENTUELLE TILSLUTNINGSPLEDER,
SAMT LEDNINGSKIT VED BRUG AF
EGET JOYSTIK.

Priseksempler:

HAUER POM-R 40	64.500 kr.
HAUER POM-R 50	67.200 kr.
HAUER POM-R 70	70.400 kr.
HAUER POM-R 90	72.600 kr.
HAUER POM-R 95	74.300 kr.

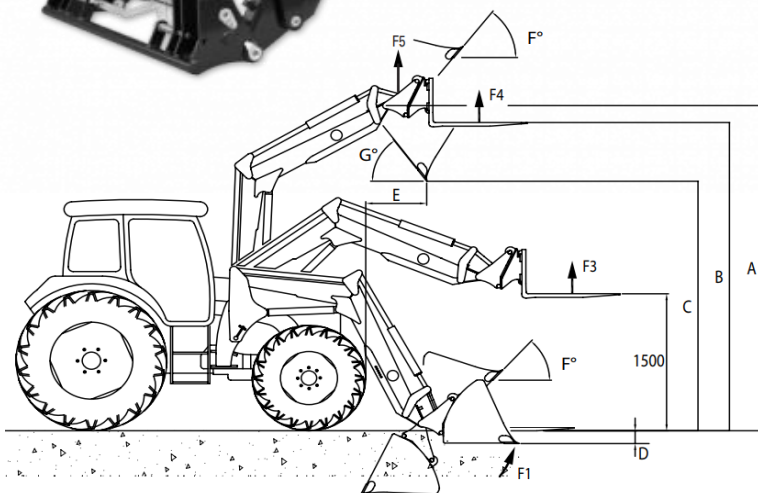
Ekstraudstyr:

HYDRAULIKSÆT MEKANISK JOYSTIK	10.900 kr.
HYDRAULIKSÆT ELC ERGO JOYSTIK	26.800 kr.
HYDRAULISK REDSKABSBLÅS	7.400 kr.
SYNCHROLOCK 2, LÆSSERDEL	2.500 kr.
SYNCHROLOCK 2, REDSKABSDEL	1.700 kr.
ARMLÆN FOR ELEKTRONISK JOYSTIK	2.900 kr.
KOMBI SMS/EURO REDSKABSBRAMME	3.500 kr.
LARKERING I SPECIALFARVE	2.100 kr.
FRADRAG FOR SYNCHROLOCK 4	- 5.400 kr.
FRADRAG FOR STØDDÆMPER	- 2.500 kr.
FRADRAG FOR 3. DIE FUNKTION	- 3.300 kr.





POM-R FRONTLÆSSER



Udstyr til eftermontering:

HYDRAULISK REDSKABSLÅS	7.400 kr.
3. DIE FUNKTION	3.800 kr.
HYDRAULIKSÆT ELC ERGO JOYSTIK	26.800 kr.
ARMLÆN FOR ELEKTRONISK JOYSTIK	2.900 kr.
HYDRAULIKSÆT MEKANISK JOYSTIK	10.900 kr.
SYNCROLOCK 4	6.400 kr.
SYNCROLOCK 4 M/EL	7.400 kr.
SYNCROLOCK 2, LÆSSERDEL	2.900 kr.
SYNCROLOCK 2, REDSKABSDEL	2.000 kr.
STØDDÆMPER	2.800 kr.

Frontlæsser type POM-R

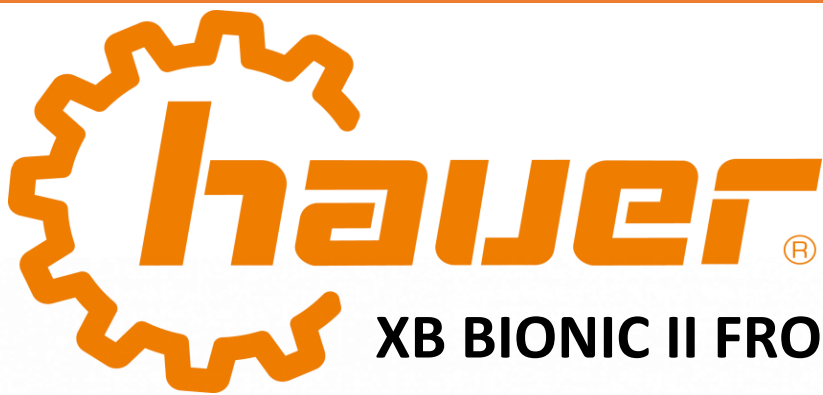
		40	50	70	90	95
Frontlæsserens vægt	kg	411	423	430	463	470
Anbefalet traktorkraft	hk	Indtil 55	Indtil 65	Indtil 80	75-110	75-110
Maks. løftehøjde – redskabsdrejepunkt [mm]	A	3110	3390	3560	3770	3985
Maks. løftehøjde pallegaffel [mm]	B	2925	3205	3375	3585	3800
Fri udkastningshøjde [mm]	C	2183	2463	2633	2843	3058
Gravedybde [mm]	D	145	145	145	145	145
Udkastningsafstand ved maks. løftehøjde [mm]	E	650-750	750-850	800-950	900-1050	900-1050
Brydekraft jodskovl [daN]	F1	1710	1710	1710	2200	2200
Løftkraft op til 1500 mm med pallegaffel [daN]	F3	1150	1290	1470	1580	1780
Løftkraft maks. højde med pallegaffel [daN]	F4	1000	1010	1300	1340	1490
Kipvinkel	F°	45	46	48	48	49
Tipvinkel	G°	56	54	52	52	51

MOimplements



MO Implements A/S • Ulvevej 24 C • 7800 Skive
 Telefon: 96 14 04 44
 E-mail: mo@mo-i.dk • Internet: www.mo-i.dk





XB BIONIC II FRONTLÆSSER



PERFEKT UDSYN

LED ARBEJDSLYS



MO Standard Udstyr:

HAUER POM-XB FRONTLÆSSER

- Automatisk redskabslåsning
- Mekanisk parallelføring
- Dobbeltvirkende løftecylindre
- Sikkerhedsventil
- Hurtigtømning på redskabscylindre
- Traktorbeslag
- Frontbeskyttelse
- Slangesæt for montering direkte i traktorventiler
- 3. die funktion
- Støddæmper med mekanisk luk
- Syncrolock (Hurtigskift af hydraulik mellem traktor og frontlæsser)

BEMÆRK!
SAMTLIGE PRISER ER UDEN
EVENTUELLE TILSLUTNINGSPLOADER,
SAMT LEDNINGSKIT VED BRUG AF
EGET JOYSTIK.

Priseksempler:

HAUER POM-XB 50	77.900 kr.
HAUER POM-XB 70	80.800 kr.
HAUER POM-XB 90	82.600 kr.
HAUER POM-XB 110	87.300 kr.
HAUER POM-XB 130	91.700 kr.
HAUER POM-XB 150	101.000 kr.
HAUER POM-XB 170	111.800 kr.
HAUER POM-XB 190	127.400 kr.

Ekstraudstyr:

HYDRAULIKSÆT MEKANISK JOYSTIK	10.900 kr.
HYDRAULIKSÆT ELC ERGO JOYSTIK	26.800 kr.
HYDRAULISK REDSKABSLÅS	9.000 kr.
SYNCHROLOCK 2, LÆSSERDEL	2.500 kr.
SYNCHROLOCK 2, REDSKABSDEL	1.700 kr.
ARMLÆN FOR ELEKTRONISK JOYSTIK	2.900 kr.
LASTKROG	1.100 kr.
LED ARBEJDSLYS	5.200 kr.
CENTRALSMØRING INCL. PUMPE	37.500 kr.
KOMBI SMS/EURO REDSKABS RAMME	3.500 kr.
LARKERING I SPECIALFARVE	2.100 kr.
EL OMSKIFTERVENTIL 12/2, KIT	9.800 kr.
VOLVO BM RAMME M. HYD.SKIFT	20.600 kr.
JCB Q-FIT RAMME M. HYD.SKIFT	20.600 kr.

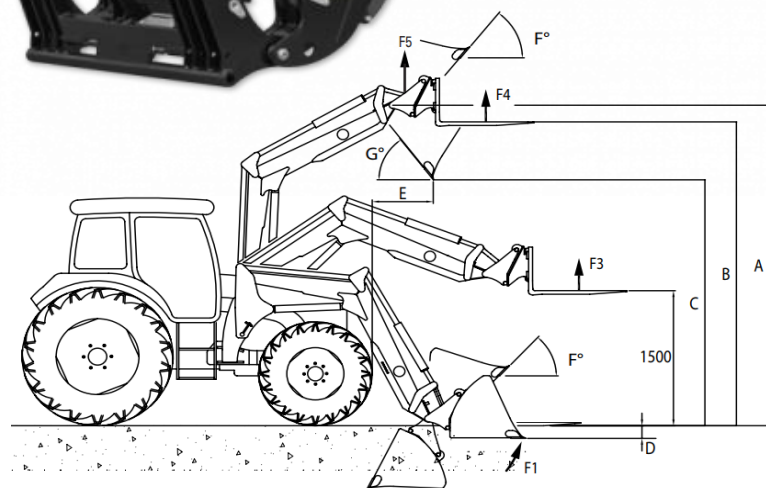


hauer®

XB BIONIC II FRONTLÆSSER



ELC ERGO M/ARMLÆN



Udstyr til eftermontering:

HYDRAULISK REDSKABSLÅS	9.000 kr.
3. DIE FUNKTION	5.400 kr.
HYDRAULIKSÆT ELEKTRONISK JOYSTIK	26.800 kr.
ARMLÆN FOR ELEKTRONISK JOYSTIK	2.900 kr.
HYDRAULIKSÆT MEKANISK JOYSTIK	10.900 kr.
SYNCHROLOCK 4	6.400 kr.
SYNCHROLOCK 4 M/EL	7.400 kr.
SYNCHROLOCK 2, LÆSSERDEL	2.900 kr.
SYNCHROLOCK 2, REDSKABSDEL	2.000 kr.
STØDDÆMPER MEKANISK LUK	4.300 kr.
STØDDÆMPER ELEKTRONISK LUK	6.100 kr.

Tekniske data – XB Bionic II

			50	70	90	110	130	150	170	190
Frontlæsserens vægt		kg	558	572	594	606	784	803	836	854
Anbefaldet traktoreffekt		HK	Til 65	Til 80	75-100	90-120	100-150	120-200	120-200	180-280
Maks. løftehøjde for redskabets drejepunkt	A	mm	3580	3715	3830	4005	4045	4240	4505	4840
Maks. løftehøjde for pallegaffel	B	mm	3395	3530	3645	3820	3860	4055	4320	4655
Fri afkasthøjde	C	mm	2625	2765	2875	3045	3070	3300	3570	3890
Gravedybde	D	mm	180	180	180	180	180	180	180	180
Rækkevidde for aftipning ved maks. løftehøjde	E	mm	800	800	800	900	700	750	800	850
Jordskovlens brydekraft	F1	kg	2900	2900	2900	2900	3600	3600	3600	3600
Løftkraft indtil 1500 mm med pallegaffel	F3	kg	1440	1740	1950	2160	2570	2770	2540	2900
Løftkraft maks. løftehøjde med pallegaffel	F4	kg	1360	1600	1830	1940	2160	2430	2140	2370
Løftkraft maks. højde i redskabets drejepunkt	F5	kg	1580	1770	1980	2090	2470	2560	2730	2530
Kipvinkel	F	°	48	49	48	48	43	48	48	48
Tipvinkel	G	°	55	54	55	55	58	53	53	53





KAMPANGEPRIS
VED BESTILLING INDEN
31/12-2023

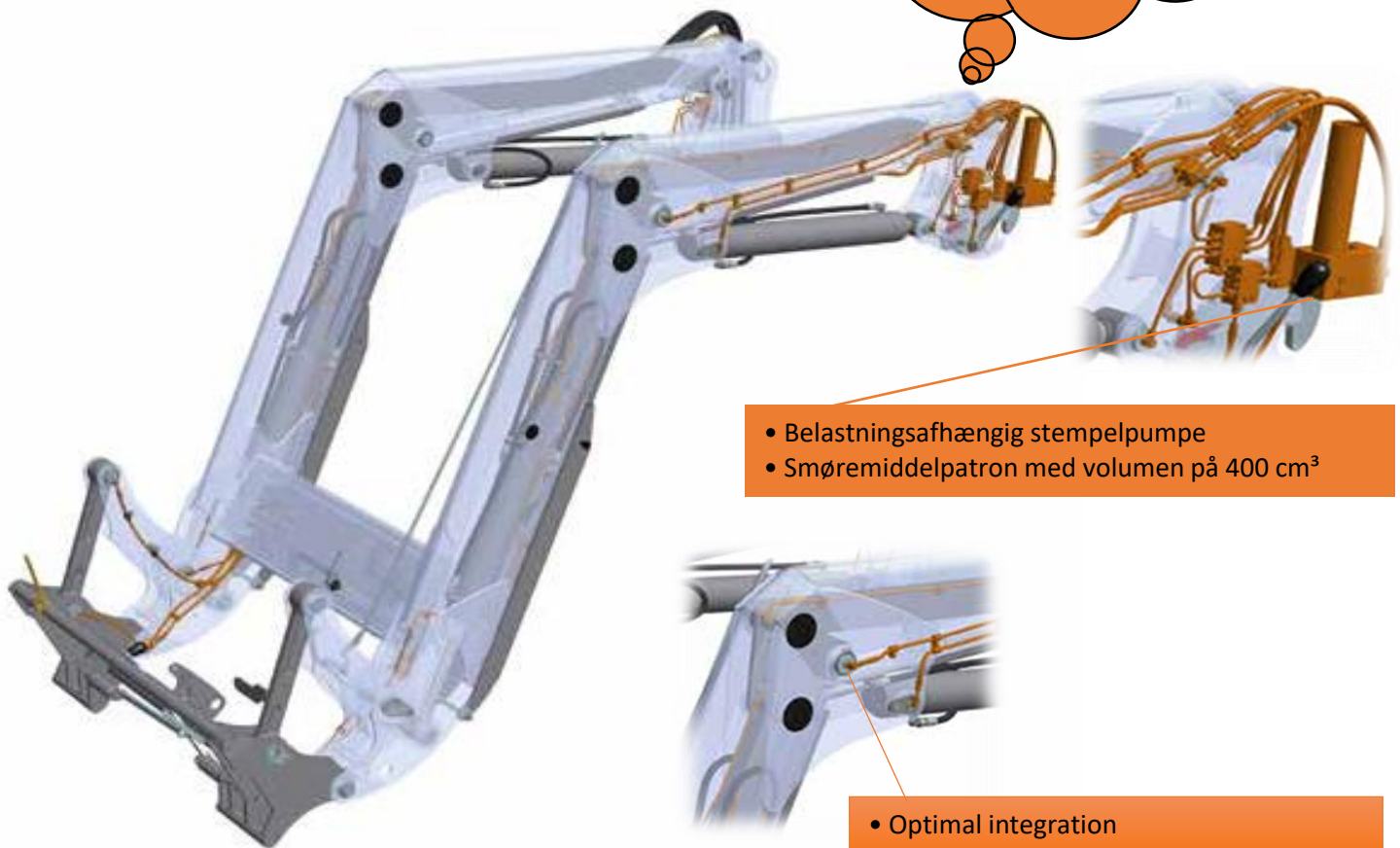
25.000 KR.

FABRIKSMONTERET CENTRALSMØRING

CENTRALSMØRING

HVIS DU VIL SPARE TID
OG OMKOSTNINGER

FULD
FABRIKSMONTERET
CENTRALSMØRING
PÅ ALLE
SMØREPUNKTER.



- Belastningsafhængig stempelpumpe
- Smøremiddelpatron med volumen på 400 cm³

- Optimal integration
- Optimal forsyning af alle lejesteder

MOimplements



MO Implements A/S • Ulvevej 24 C • 7800 Skive
Telefon: 96 14 04 44
E-mail: mo@mo-i.dk • Internet: www.mo-i.dk





OBS:
Alle redskaber kan også
fåes i sort lakering.

REDSKABER



JORDSKOVL

- Buet design for nem fjernelse af klæbrige materialer
- Retvinklet bagkant til at skrabe baglæns
- Høj kvalitets og slidstærkt stålskærkant
- Mulighed for tænder og bagskær

JORDSKOVL	VARENBR. M/EURO	HØJDE MM.	DYBDE MM.	INDHOLD KBM.	VÆGT KG.	SKÆRSTÅL	PRIS
Hauer jordskovl 120 cm.	751120	700	760	0,42	138	150X16	6.500 kr.
Hauer jordskovl 140 cm.	751140			0,47	167	150X16	7.400 kr.
Hauer jordskovl 160 cm.	751160			0,53	185	150X16	8.700 kr.
Hauer jordskovl 180 cm.	751180			0,60	203	150X16	10.600 kr.
Hauer jordskovl 200 cm.	751200			0,67	218	150X16	12.500 kr.
Hauer jordskovl 220 cm.	751220			0,73	254	150X20	14.500 kr.
Hauer jordskovl 240 cm.	751240			0,80	275	150X20	16.600 kr.



LETMATERIALESKOVL LGS-K

- Håndterer lette materialer som sne, korn, træflis
- Buet design til nem fjernelse af klæbrige materialer
- Retvinklet bagkant til at skrabe baglæns
- Høj kvalitets og slidstærkt stålskærkant

LETMATERIALESKOVL KORT MODEL	VARENBR. M/EURO	HØJDE MM.	DYBDE MM.	INDHOLD KBM.	VÆGT KG.	SKÆRSTÅL	PRIS
Hauer letmaterialeskovl 180 cm.	7024044	670	870	0,68	183	150X16	8.900 kr.
Hauer letmaterialeskovl 200 cm.	7027414			0,76	198	150X16	10.200 kr.
Hauer letmaterialeskovl 220 cm.	7030448			0,83	222	150X20	11.400 kr.
Hauer letmaterialeskovl 240 cm.	7030134			0,92	237	150X20	13.000 kr.



VOLUMESKOVL GVS

- Perfekt skovl til lette materialer som gødningsgranulat, korn, træflis
- Maksimal stabilitet fra afstivninger i ryggen og i midten af skovlen
- Ekstra afstivning, mellem ryg og bund, er en mulighed

VOLUMESKOVL GVS	VARENBR. M/EURO	HØJDE MM.	DYBDE MM.	INDHOLD KBM.	VÆGT KG.	SKÆRSTÅL	PRIS
Hauer volumeskovl GVS 200 cm.	7011972	1030	1220	1,70	351	150X20	20.600 kr.
Hauer volumeskovl GVS 220 cm.	7011963			1,90	374	150X20	21.900 kr.
Hauer volumeskovl GVS 240 cm.	7011966			2,10	419	200X20	24.900 kr.
Hauer volumeskovl GVS 260 cm.	7011969			2,30	444	200X20	26.700 kr.

MOimplements



MO Implements A/S • Ulvevej 24 C • 7800 Skive
Telefon: 96 14 04 44
E-mail: mo@mo-i.dk • Internet: www.mo-i.dk





REDSKABER



5-I-EN-SKOVL

- Stærkt robust design
- Retvinklet bagkant til at skrabe baglæns
- Tre skærekanter er standard
- Høj kvalitets og slidstærkt stålskærkant

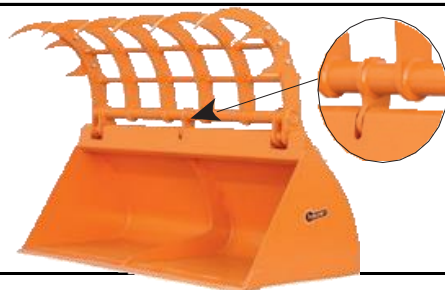
5-I-EN SKOVL	VARENBR. M/EURO	HØJDE MM.	DYBDE MM.	INDHOLD KBM.	VÆGT KG.	SKÆRSTÅL	PRIS
HAUER 5-I-EN SKOVL 160 CM.	7044260	700	760	0,53	364	150X16	29.200 kr.
HAUER 5-I-EN SKOVL 180 CM.	7044262			0,60	392	150X16	30.300 kr.
HAUER 5-I-EN SKOVL 200 CM.	7043944			0,67	419	150X16	31.400 kr.
HAUER 5-I-EN SKOVL 220 CM.	7044265			0,73	471	150X20	32.500 kr.
HAUER 5-I-EN SKOVL 240 CM.	7044214			0,80	501	150X20	33.600 kr.



HØJTIPSKOVL

- Perfekt til fyldning af vogne og lastbiltrailere med over 4m højde
- 1.500 mm ekstra tømningshøjde
- Buget design for nem fjernelse af klæbrige materialer
- Høj kvalitets og slidstærkt stålskærkant

HØJTIPSKOVL	VARENBR. M/EURO	HØJDE MM.	DYBDE MM.	INDHOLD KBM.	VÆGT KG.	SKÆRSTÅL	PRIS
HAUER HØJTIPSKOVL 200 CM.	7020550	940	1130	1,00	455	150X20	36.500 kr.
HAUER HØJTIPSKOVL 220 CM.	7020757			1,12	475	150X20	39.000 kr.
HAUER HØJTIPSKOVL 240 CM.	7020758			1,13	500	150X20	41.700 kr.
HAUER HØJTIPSKOVL 260 CM.	7020759			1,34	520	150X20	44.600 kr.



MULTISKOVL

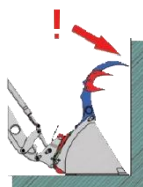
- Robust greb med udskåret tænder og kraftige hydrauliske cylindre
- Sidetænder på overfaldet er standard
- Overfaldet fastgjort i 3 punkter, for stabilitet og lang holdbarhed
- Høj kvalitets og slidstærkt stålskærkant
- Yderste tænder i hardox

MULTISKOVL SGS	VARENBR. M/EURO	HØJDE MM.	DYBDE MM.	INDHOLD KBM.	VÆGT KG.	SKÆRSTÅL	PRIS
HAUER MULTISKOVL 160 CM.	741160	700	870	0,75	450	150X20	33.600 kr.
HAUER MULTISKOVL 180 CM.	741180			0,85	492	150X20	36.300 kr.
HAUER MULTISKOVL 200 CM.	741200			0,95	517	150X20	38.800 kr.
HAUER MULTISKOVL 220 CM.	741220			1,05	567	150X20	41.800 kr.
HAUER MULTISKOVL 240 CM.	741240			1,15	593	150X20	44.500 kr.
HAUER MULTISKOVL 260 CM.	741260			1,25	635	150X20	48.100 kr.
TILLÆGSPRIS FOR HØJTIP							20.000 kr.





REDSKABER



MULTISKOVL DYB MODEL

- Dyb bund, så der kan køres mod væg med åben overfald
- Robust greb med udskåret tænder og kraftige hydrauliske cylindre
- Sidetænder på overfald er standard
- Overfaldet fastgjort i 3 punkter, for stabilitet og lang holdbarhed
- Høj kvalitets og slidstærkt stålskærkant
- Yderste tænder i hardox

MULTISKOVL SGS-2 DYB MODEL	VARENR. M/EURO	HØJDE MM.	DYBDE MM.	INDHOLD KBM.	VÆGT KG.	SKÆRSTÅL	PRIS
HAUER MULTISKOVL DYB 160 CM.	7033564	700	1020	0,77	469	150X20	35.300 kr.
HAUER MULTISKOVL DYB 180 CM.	7020813			0,87	513	150X20	38.200 kr.
HAUER MULTISKOVL DYB 200 CM.	7033538			0,97	539	150X20	40.700 kr.
HAUER MULTISKOVL DYB 220 CM.	7033544			1,07	592	150X20	43.900 kr.
HAUER MULTISKOVL DYB 240 CM.	7033555			1,18	619	150X20	46.700 kr.
HAUER MULTISKOVL DYB 260 CM.	7033561			1,28	663	150X20	50.500 kr.



SILOSKOVL MGS

- Kraftig overfald til alle former for arbejde
- Buget design for nem fjernelse af klæbrige materialer
- Stor åbning i overfald
- Høj kvalitets og slidstærkt stålskærkant

SILOSKOVL MGS	VARENR. M/EURO	HØJDE MM.	DYBDE MM.	INDHOLD KBM.	VÆGT KG.	SKÆRSTÅL	PRIS
HAUER SILOSKOVL 140 CM.	7029669	805	845	0,80	307	150X16	26.400 kr.
HAUER SILOSKOVL 160 CM.	7029670			0,94	338	150X16	28.900 kr.
HAUER SILOSKOVL 180 CM.	7029671			1,06	366	150X16	31.400 kr.
HAUER SILOSKOVL 200 CM.	7029672			1,18	403	150X16	33.500 kr.
HAUER SILOSKOVL 220 CM.	7036284			1,30	433	150X16	36.100 kr.
SIDEPLADER 2 STK. PÅBOLTNING	7036283						1.300 kr.



MULTIKLO SGG

- Klo til græs, majsensilage og håndtering af staldgødning
- Kraftige bundramme, med tænder monteret i konisk bøsning
- Kraftig overfald udskåret tænder og kraftige hydrauliske cylindre
- Sidetænder på overfaldet er standard / Yderste tænder i hardox

MULTIKLO SGG	VARENR. M/EURO	TÆNDER I OVERFALD	TÆNDER I GREB	VÆGT KG.	ANTAL CYLINDRE	PRIS
HAUER MULTIKLO 180 CM.	7012494	6 UDSKÅRET	12, KON II	492	2	41.300 kr.
HAUER MULTIKLO 200 CM.	7023340	6 UDSKÅRET	13, KON II	530	2	43.800 kr.
HAUER MULTIKLO 220 CM.	7025285	7 UDSKÅRET	14, KON II	557	2	48.200 kr.
HAUER MULTIKLO 240 CM.	7025476	7 UDSKÅRET	16, KON II	603	2	51.000 kr.





REDSKABER



BALLEHÅNDBTERER RBZ

- Stor åbning takket være specifik kinematik
- Kontraventil for optimalt greb
- Drejepunkter med udskiftelige bronzebøsninger

BALLEHÅNDBTERER, RBZ 919	VARENR. M/EURO	BALLEDIAMETER	VÆGT KG.		PRIS
HAUER BALLEHÅNDBTERER 190	7010539	90-190 CM.	237		26.000 kr.



BALLEHÅNDBTERER QBZ

- Parallel udskydelige arme
- Til håndtering af firekant baller op til 1500 kg
- Kontraventil for optimalt greb

BALLEHÅNDBTERER, QBZ	VARENR. M/EURO	BALLEDIAMETER	VÆGT KG.		PRIS
HAUER BALLEHÅNDBTERER 200	7046847	60-200 CM.	237		28.400 kr.



ROEGREB RK

- Skræddersyet design til effektiv og skånsom håndtering af roer
- Stor volumen
- Lav driftsvægt for høj nyttelast

ROEGREB	VARENR. M/EURO	HØJDE MM.	DYBDE MM.	INDHOLD KBM.	VÆGT KG.		PRIS
HAUER ROEGREB 180 CM.	7034037	1000	1070	1,10	238		16.800 kr.
HAUER ROEGREB 200 CM.	7031996			1,2	255		18.300 kr.
HAUER ROEGREB 220 CM.	7034021			1,3	272		19.900 kr.
HAUER ROEGREB 240 CM.	7034027			1,5	290		21.900 kr.



GØDNINGSGREB DG

- Kraftig bjælke med koniske bøsninger
- Massiv bagramme for maksimal stabilitet
- Andre bredder tilgængelig

GØDNINGSGREB	VARENR. M/EURO		TÆNDER I GREB	VÆGT KG.		PRIS
HAUER GØDNINGSGREB 180 CM.	7031084		10, KON I	172		12.000 kr.
HAUER GØDNINGSGREB 220 CM.	7041187		12, KON I	200		15.000 kr.





REDSKABER



KASSEVENDER PG-D

- Til tømning af kasser og påfyldning af såsædsbeholdere
- Justerbare gaffler på gaffelramme
- Justerbar holdearm i forhold til kassestørrelse
- Kan dreje både til højre og venstre (160 ° / 160 °)



KASSEVENDER	VARENR. M/EURO	GAFFELSTØRRELSE	VÆGT KG.		PRIS
HAUER KASSEVENDER M. HOLDEARM	7025739	100 X 40 X 1100	321		43.000 kr.

REDSKABER TIL SKOVEN



GRIBESKOVL FGS

- Kraftige 15 mm. gavle
- Ekstra kraftige slidlister på skovlbunden
- Høj kvalitets og slidstærkt stålskærkant

GRIBESKOVL	VARENR. M/EURO	HØJDE MM.	DYBDE MM.	INDHOLD KBM.	VÆGT KG.	SKÆRSTÅL	PRIS
HAUER GRIBESKOVL 160 CM.	7031778	700	870	0,75	464	150X20	34.400 kr.
HAUER GRIBESKOVL 180 CM.	7003123			0,85	507	150X20	37.100 kr.
HAUER GRIBESKOVL 200 CM.	7030460			0,95	529	150X20	39.600 kr.
HAUER GRIBESKOVL 220 CM.	7032368			1,05	582	150X20	42.500 kr.
HAUER GRIBESKOVL 240 CM.	7033173			1,15	608	150X20	45.300 kr.
SIDEPLADER 2 STK. PÅBOLTNING	7021333						1.700 kr.



KVASGREB RG

- Fire massive og specialdesignede tænder til stærkt materiale
- Robust greb med buede tænder og kraftige hydrauliske cylindre

KVASGREB	VARENR. M/EURO	HØJDE MM.	DYBDE MM.	INDHOLD KBM.	VÆGT KG.		PRIS
HAUER KVASGREB 200 CM.	7021208	2000			413		49.400 kr.





REDSKABER TIL SKOVEN



PALLEGAFFEL-SÆT PG-N

- Velegnet til håndtering af omfangsrige materialer såsom rundtømmer eller fastgørelsesmateriale på paller
- Gaffelramme 1500 mm.

PALLEGAFFEL-SÆT M/HYD. OVERFALD	VARENR. M/EURO	GAFFELSTØRRELSE	VÆGT KG.	KAPACITET KG.	PRIS
HAUER PALLEGAFFEL-SÆT	7024899	100 X 40 X 1100	347	2000	25.900 kr.



POLTERBLAD POS

- Buget design for optimal stammehåndtering
- Tandede sider sikrer et fast greb om træstammerne
- Kraftig overfald
- Høj kvalitets og slidstærkt stålskærkant

POLTERBLAD M/HYD. OVERFALD	VARENR. M/EURO	HØJDE MM.	DYBDE MM.	INDHOLD KBM.	VÆGT KG.	SKÆRSTÅL	PRIS
HAUER POLTERBLAD 150 CM.	7036456				307		29.800 kr.



TRÆKLO HZ-230

- Til brug med frontlæsser
- Høj bæreevne via 4 tons rotator
- Smurte bronzebøsninger på alle drejepunkter

TRÆKLO MED ROTATOR OG UDLÆG	VARENR. M/EURO	ARMLÆNGDE MM.	ÅBNING MM.	VÆGT KG.	KAPACITET I GRAB KG.	PRIS
HAUER TRÆKLO		1150	1450	274	4000	38.200 kr.



HAUER SKOVUDSTYR, FORHØR OM Udstyr og PRISER

MOimplements



MO Implements A/S • Ulvevej 24 C • 7800 Skive
Telefon: 96 14 04 44
E-mail: mo@mo-i.dk • Internet: www.mo-i.dk

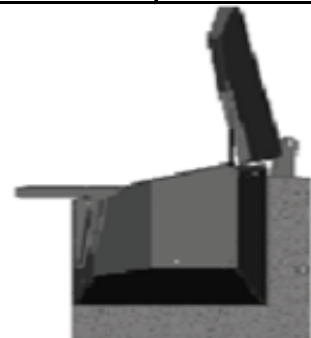




FRONTVÆGTE



FRONTVÆGT	VAREN.R.	HØJDE MM.	DYBDE MM.	BREDE MM.	VÆGT KG.		PRIS
HAUER FRONTVÆGT FOR 3-PUNKT	7037922	700	432	795	450		7.300 kr.
HAUER FRONTVÆGT FOR 3-PUNKT	7020692	700	580	958	700		9.400 kr.
HAUER FRONTVÆGT FOR 3-PUNKT	7020703	700	785	1088	1000		11.000 kr.
HAUER FRONTVÆGT FOR 3-PUNKT	7045994	720	750	1050	1250		13.600 kr.
HAUER FRONTVÆGT FOR 3-PUNKT	7043934	720	750	1300	1500		14.200 kr.
HAUER FRONTVÆGT FOR 3-PUNKT	7041918	720	750	1620	2000		19.200 kr.
HAUER FRONTVÆGT FOR 3-PUNKT	7043889	720	750	1900	2500		22.900 kr.
NAVNESKILT MONTERET, MAX 10 TEGN	7020761						400 kr.
NAVNESKILT MONTERET, LOGO							900 kr.
LAKERING I TRAKTORFARVE	DIV0073						700 kr.
3-PUNKTRAMME FOR FRONTVÆGT	7033709						6.000 kr.



FRONTVÆGT MED VÆRKTØJSKASSE	VAREN.R.	HØJDE MM.	DYBDE MM.	BREDE MM.	VÆGT KG.	VOLUME LITER	PRIS
FRONTVÆGT MED VÆRKTØJSKASSE	7047204	802	750	1345	450	380	24.800 kr.
FRONTVÆGT MED VÆRKTØJSKASSE	7047205	802	750	1345	700	380	26.000 kr.
FRONTVÆGT MED VÆRKTØJSKASSE	7047206	802	750	1645	1000	475	27.200 kr.
FRONTVÆGT MED VÆRKTØJSKASSE	7047207	802	750	1645	1250	380	28.000 kr.
FRONTVÆGT MED VÆRKTØJSKASSE	7047208	802	750	1645	1500	325	28.800 kr.
SIDEMARKERINGSLYGTER							1.400 kr.
KØRSELSBESKYTTELSE INCL. LYS							8.100 kr.
SKILLERUM							1.000 kr.
ARBEJDSBÆNK							1.500 kr.
TRÆKSTANG							1.400 kr.





FRONTLIFT



FRONT-PTO



STANDARD Udstyr:

- Komplet frontlift incl. beslag til koblingshus
- Opklappelige og aftagelige løftearme
- Spærbar pendeludsving
- Dobbeltvirkende løftecylindre
- Udskiftelige ledlejer i cylindrene
- Afspærringsshane
- Integreret gaffeltræk
- Topstang
- Forberedt for ekstra afstivning
- Slangesæt
- Forberedt for belysning
- Forberedt for ekstra slangesæt
- Forberedt for elektrisk fjernbetjening

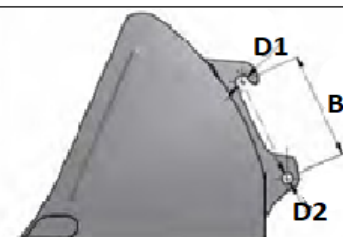
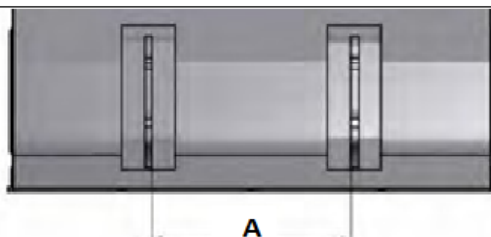


Ved samtidig køb af Hauer frontlæsser, opnås en besparelse på 10% af frontliftens pris. Denne besparelse fremkommer ved anvendelse af kombinations-monteringsbeslag.

FRONTLIFT	VARENR.	FS-K	FS-4	KAPACITET KG.	TRAKTOR HK	PRIS
HAUER FRONTLIFT FS-K 18	K1010145			1800	70	25.200 kr.
HAUER FRONTLIFT FS-4 28	K1010072			2800	110	29.700 kr.
HAUER FRONTLIFT FS-4 48	K1010092			4800	190	42.900 kr.
STØTTESTATIV INCL. SLANGER OG KOBLINGER			X			2.700 kr.
SLANGESÆT TIL DOBBELTVIRKENDE UDTAG		X	X			2.100 kr.
STØDDÆMPER MED MEKANISK LUK		X	X			2.300 kr.
LAKERING I TRAKTORFARVE		X	X			1.000 kr.
KORTE KOMBI-BESLAG FOR SELVTILPASNING		X	X	(TIL FSK 1.000 KR.)		1.500 kr.
ELETRONISK BETJENING AF FRONTLIFT		X	X			1.600 kr.
TILLÆG CAT. 3 LIFTARME			X			800 kr.
HOLDEPLADE FOR AFLASNINGSFJEDRE			X			900 kr.
FRONT PTO						FORHØR



BESLAGS-TABEL FRA FORSKELLIGE BRANDS



Loader	A [mm]	B [mm]	øD1 [mm]	øD2 [mm]	Loader	A [mm]	B [mm]	øD1 [mm]	øD2 [mm]
Ahlmann - AL 80 / AL 100	737	426	ø51	ø51	Dieci - Kategorie 4 - Samson / Pegasus / Agri Max	1110	400	ø80	ø42
Ahlmann - AL8D	350	380	-	-	Dieci - Kategorie 2 - Dedalus / Zeus / Agri Pivot T70-T90 / Agri Farmer / Agri Star / Agri Plus / Agri Tech	370	349	ø62	ø45
Ahlmann - AX 850	856	312	ø41	ø41	FAI - 698	755	520	ø50	ø40
Atlas - 42E / 82E / 86E / 80 / AR 55 / AR 65 / AR 70 / AR 85	943	310	ø40,1	ø40	FAI - wheel loader	660	472	ø40,5	ø35
Atlas - 72	753	310	ø35	ø35	Faresin - telescope loader	680	450	ø102	ø45
Atlas - 95	943	380	ø55,1	ø60,1	Fuchs - yard loader	850	420	-	ø35
Atlas - AR35	513	310	ø35	ø35	Gehl - similar to Weidemann +8' higher retraction	660	322	ø40,5	ø36
Avant - wheel loader	508	215	ø21	-	Gehl - R190 / 4240	1130	405	-	-
Bobcat - Mini loader	1130	405	-	-	Genie - GTH-2506	870	325	ø30	ø30
Bobcat - TL470 / T3571	770	570	ø82,5	ø35	Giant - V261 / 452 HDS / yard loader	560	310	ø41	ø41
Case - 1845 C	1130	405	-	-	Giant - V761T	800	310	ø41	ø41
Case - 695	1041	338	ø45	ø45	Hako - Multicar Tremo	350	331	-	M16
Case - Farmlift	765	351	ø82	ø38	Hitachi - ZW65 / ZW75 / ZW95	856	312	ø41	ø41
Caterpillar - 906H / 907H / 908H (optional compact loader SWE)	1130	405	-	-	Hydrema - 906	900	400	ø44,8	ø44,8
Caterpillar - 906H / 907H / 908H (Standard-SWE)	856	312	ø41	ø41	J.Deere - 200-400CX	1107	362	ø31	ø30
Caterpillar - 910 / 924 K	973	615	ø62	ø51	J.Deere - Pin & Cone (3400 / 3500)	1067	370	ø77	ø30
Caterpillar - Fusion	643	545	ø125	ø85	JCB - 403 Agri	570	350	ø54	ø54
Caterpillar - IT / TH 407 C	529	506	ø61	ø51	JCB - 406 / 407 / 409 (ZX Super)	856	312	ø41	ø41
Caterpillar - 440 (Back Hoe)	1165	360	ø50	ø50,2	JCB - 410 / 3CX / 4CX / 416 Quick Hitch	985	617	ø62	ø51
Claas - 70	1235	378	-	ø40	JCB - 520-40 Compact Tool Carrier attachment	535	250	ø45	ø45
Claas - Scorpion	960	435	ø50,2	ø50,2	JCB - 527-67 / 541-70 Q-FIT	960	434	ø58	ø38
Claas - Torion 535	856	312	ø41	ø41	Komatsu - WA 320-5 (Rädlinger SW HL)	985	617	ø62	ø51
Dieci - Kategorie 1 - Apollo / Mini Agri / Agri Pivot T40-T60	620	479	ø62	ø45	Komatsu - WA100	965	434	ø40	ø40
Dieci - Kategorie 2 / 1040	1040	349	ø62	ø45	Schäffer - Hoftrac (shaped profile tube attachment)	570	350	ø54	ø54
Komatsu - WA65-6 / WA70-6 / WA80-6	856	312	ø41	ø41	Steyr - PDM	1080	290	ø30	ø35
Komatsu - WB97S	1150	572	ø49	ø45	SWE-B - attachment to front loader	1180	350	ø60	ø30
Kramer - 350	305	250	ø31	ø31	SWE-Euro - 100mm higher scraping depth	1080	300	ø40,5	ø24
Kramer - SWE large - 3007-3507 / KT306-KT559	960	435	ø50,2	ø50,2	SWE-Euro - attachment to front loader	1080	300	ø40,5	ø24
Kramer - SWE small - 280 / 318-950 / 804-2706 / 5055(T)-8105(T) / KL19.5(T)-KL37.6(T)	865	280	ø41	ø41	SWE-MX - attachment to front loader	1175	358	ø50	ø30
Kubota - R065 / R085	856	312	ø41	ø41	SWE-N - attachment to front loader	1060	350	ø60	ø30
Kubota - R520a	755	250	ø50,1	ø40,1	SWE-SMS - attachment to front loader	660	292	ø61	ø30
Liebherr - L506 / L507 / L508 / L509 / L510	856	312	ø41	ø41	Takeuchi - TW8 / TW9	856	312	ø41	ø41
Liebherr - L507-P	940	390	ø60	ø50	Terex - TL 160	955	616,5	ø61,5	ø50,5
Liebherr - L510	794	450	ø70,3	ø61	Terex - TL80 / TL100 / TL120	940	500	ø50	ø50
Liebherr - L514 / L524 / L528 / L534 / L538 / L542	965	616,5	ø61	ø50,5	Thaler - 2848	655	347,6	ø41	ø55
Manitou - MT, MLT, MHT, MRT	755	353	ø80	ø35	Thaler - KL451WA / KL351TA	753	403	ø54	-
Massey Ferguson - 8937 (width 1375mm)	1375	570	ø82,5	ø35	Veneri - 8.23D	897	402	ø61	ø40,5
Massey Ferguson - 8947 / 9305, 9306, 9407, 9407 S XTRA	770	570	ø82,5	ø35	Veneri - 0602	912	615	ø55	ø51
Matbro - Pin & Cone	1067	370	ø77	ø30	Veto - attachment to front loader	1030	230	ø50	ø26
Merlo - ZM2 - P32.1 / P32.6 / P36.10 / P40.7	1038	386,5	ø51	ø35,5	Volvo - BM	973	615	ø62	ø51
Merlo - ZM3 - P60.10	1000	712,5	ø55	ø35	Volvo - L20B-P / L20F / L25F	650	465	ø31	ø41
Merlo - ZM1	710	386,5	ø51	ø35,5	Volvo - L30 / L32 / L35	856	312	ø41	ø41
New Holland - 665 / L221 / L223	1130	405	-	-	Volvo - L40 / L45	960	434,5	ø41	ø40
New Holland - LB115	1041	338	ø45	ø45	Wacker Neuson - WL55 / WL57 / WL60	845	322	ø51	ø51
New Holland - LM5020 / LM5060 / LM5080	765	351	ø82	ø38	Weidemann - 1050	860	422	-	-
New Holland - LM640	765	351	ø82	ø38	Weidemann - 1350 / 1375 / 1770 / 2070 / T4512 / T4070 / T5522	660	322	ø40,5	ø36
O&K - L15B	960	616	ø61	ø50	Weidemann - ECS coupling system	660	322	ø40,5	ø64
O&K - L6.5	1056	508	ø50	ø50	Zeppelin - ø35	795	433	ø35	ø35,5
O&K - wheel loader	662	322	ø41	ø36,2	Zeppelin - ø50	940	500	ø50,2	ø50,2
Palazzani - PL185-195	663	590	ø61	ø41	Zettelmeyer - 402	650	465	ø31	ø41
Palazzani - PL65	412	375	ø41	ø41	Zettelmeyer - 502 / 602 / 702	856	312	ø41	ø41
Paus - RL851 / RL855	575	350	ø50	ø42	Zettelmeyer - 528 / 538	955	616,5	ø61,5	ø50,5
Schaeff - SKL824	795	432	ø35	ø35	Zettelmeyer - 802	1025	313	ø41	ø41
Schaeff - SKL831 / SKL833 / SKL 834	940	500	ø50,2	ø50,2	Zettelmeyer - ZL402 / ZL501	904	405	ø29	ø39
Schaeff - SKL851	995	500	ø50	ø50	Zettelmeyer - ZL801	770	310	ø40	ø40
Schaeff - SKL863	625	500	ø50	ø60					
Schäffer - 450-TS / 5058 / 8620	865	280	ø40,5	ø42					
Schäffer - double hooks	645	280	ø41	ø32					





Grøn omstilling



Frontlæsser producenten, Franz Hauer GmbH tager ansvar for miljøet, hvor den grønne omstilling er en vigtig og integreret del af virksomhedens fremtidige strategi.

Ved temperaturer over 1300 °C skæres det finkornede stål til Hauer frontlæssere.

Dette kræver enorme mængder energi på Statzendorf-lokationen i Niederösterreich, hvor alle produkter med en værditilvækst på over 90% fremstilles.

Virksomhedens årlige elforbrug er 1.560.000 kWh.

For at sikre den nødvendige forsyningsikkerhed, har Hauer nu sat et af de største solcelleanlæg i Niederösterreich i drift.

Med over 2.500 solcellemoduler vil omkring halvdelen af den elektricitet, der kræves til produktion i dag, blive produceret fra solenergi i garanteret 30 år på et samlet areal på cirka 5.600 m² med 700 kWp.

I weekenderne uden produktion bruges noget af den overskydende energi til at oplade den elektriske gaffeltruckflåde.

Kort forinden satte virksomheden et nyt svejserøgsudsugningssystem i drift i to haller på et areal på 1.800 m².

Det centrale procesudsugningssystem renses i gennemsnit 30.000 Bm³/t.

For at opnå den bedst mulige luftkvalitet på arbejdspladsen med minimalt energiforbrug føres frisk luft ind i hallerne og tempereres også om vinteren.

Det specielle tekniske design af systemet sparer mere end 100 t CO₂ om året.

Hauer udviklede derfor ikke kun produkter som XB Bionic frontlæsserserien baseret på naturen, men beviser også endnu en gang, at miljøbevidsthed, omhyggelig brug af ressourcer på produktionsstedet i Niederösterreich er en integreret del af virksomhedens strategi.



Forhandler:

MO Implements A/S importerer maskiner og redskaber til land -og skovbrug, entreprenører samt anlægsgartnere.
Alle maskiner sælges gennem maskinforretninger.

Importør for Skandinavien

MOimplements



MO Implements A/S • Ulvevej 24 C • 7800 Skive
Telefon: 96 14 04 44
E-mail: mo@mo-i.dk • Internet: www.mo-i.dk

