

MO*implements*
MO Implements A/S • Ulvevej 24 C • 7800 Skive
Telefon: 96 14 04 44
E-mail: mo@mo-i.dk • Internet: www.mo-i.dk

 **LAMETAL OY**

Kaskenviertäjantie 2
73100 LAPINLAHTI
FINLAND

 **STARK®**

Fejemaskine med opsamling

Pris inkl:

Hydraulisk bundklap -Roterende støttehjul front -Støttehjul bag - Pin Float -Flydende ramme, fast-monteret børste ruller, flydende børste ruller, trinløst justerbar hovdebørster, **900 mm Sunline -børster** (KH 1600 S-KH 2500 S),olie reguleringsventil.

Hydraulik behov: 2 dobbeltvirkende hydr. udtag (4 slanger til Base maskine); Min/max oil flow:

40-120 l/min(KH 1600 T-2000 T) 55-120 l/min (KH 1600 S-



Produkt	Type adapters	Børster	Arbejdsbredde/Affalds ta	Vægt	Code
KH 1600 T ***	Stark-fit (bolte-på)	700 mm	1600 - 2600 mm**/ 320 L	590 kg	50959
KH 2000 T ***	Stark-fit (bolte-på)	700 mm	2000 - 3000 mm**/ 400 L	660kg	50958
KH 1600 S	Stark-fit (bolte-på)	900 mm	1600 - 2600 mm**/ 560 L	990 kg	50115
KH 2000 S	Stark-fit (bolte-på)	900 mm	2000 - 3000 mm**/ 700 L	1070 kg	50123
KH 2500 S	Stark-fit (bolte-på)	900 mm	2500 - 3500 mm**/ 1000 L	1450 kg	50130

* Med en sidebørste (Ekstraudstyr)

** * Med to sidebørster (Ekstraudst *** Tilgængelig fra 12/2019

Tilbehør	Model	Code
Styreenhed (separat controller 12/24V + ledninger)	Alle modeller	8382009
Højre sidebørst (incl. Flowreguleringsvetil)	KH 1600 T- 2000 T	50809
Venstre sidebørst (incl. Flowreguleringsvetil)	KH 1600 T- 2000 T	50810
Højre sidebørst (incl. Flowreguleringsvetil)	KH 1600 S -2500 S	50066
Venstre sidebørst (incl. Flowreguleringsvetil)	KH 1600 S -2500 S	1063
Hydraulisk løft af sidebørste	Alle modeller	1064
Støv udstyr (lav tryk)	Model	Code
Lavtryksvandingsystem (155 L, 12 V) *	KH 1600 T	50964
Lavtryksvandingsystem (155 L, 24 V)*	KH 1600 T	51003
Lavtryksvandingsystem (255 L, 12 V)*	KH 2000 T	50963
Lavtryksvandingsystem(255 L, 24 V)*	KH 2000 T	51002
Lavtryksvandssystem-dyserør	KH 1600 T - 2000 T	51001
Lavtrykvandssystem dyeerør for sidebørste	Alle modeller	50295
Lavtryksvandingsystem (255 L, 12 V)*	KH 1600 S - 2500 S	1065
Lavtryksvandingsystem(255 L, 24 V)*	KH 1600 S - 2500 S	50224
Lavtryksvandssystem-dyserør	KH 1600 S	50307
Lavtryksvandssystem-dyserør	KH 2000 S	50312
Lavtryksvandssystem-dyserør	KH 2500 S	50313
Lavtrykvandssystem dyeerør for sidebørste	Alle modeller	50295

* Lavtryks vandingsystem inkl. vandtank, filter, drænhane, vandpumpe. Dyselinien er ikke inkluderet i Low p. vandingsystem pris.

Støv udstyr (Høj tryk)	Model	Code
Højtryksstøvbindingssystem 155 L, DYNASET **	KH 1600T	51004
Højtryksstøvbindingssystem 255 L, DYNASET**	KH 2000T	50960
Højtryksstøvbindingssystem 255 L, DYNASET**	KH 1600 S - 2500 S	50918
Højtryk vandør ved sidebørste	All models	50583
Ekstra højtryk dyse til vand system.	All models	50555
Højtryksvask anordning (Inkl. 15 meter slangetrommel)	KH 1600 T - 2000 T	50962
Højtryksvask anordning (Inkl. 15 meter slangetrommel)	KH 1600 S - 2500 S	50426

** Støvbindingssystem med højt tryk inkl. vandtank, filter, afløbshane, højtryksdyseledning, højtryksvandpumpe.

HYDRAULICS	Slanger t Code
Flowbegrænsningsventil (hvis hydr. Flow over 120 l / mi	10632

Standard hydraulik (separat børsterotation + bundluge)	4 slange 50296
Standard hydraulik + 1x El.ventil 12V	2 slange 50297
Standard hydr. + 1x El.ventil + 1x Sidebørste hydr. løft 12V	4 slange 50299
Standard hydr. + 2x El.ventiler + 1x Side børste hydr. løft 12V	2 slange 50301
Standard hydr. + 2x El.ventiler + 2x Side børster hydr. løft 12V	4 slange 50303
Standard hydr. + 3x El.ventiler + 2x Side børster hydr. løft 12V	2 slange 50305
Standard hydraulik + 1x El.ventil 24V	2 slange 50298
Standard hydr. + 1x El.ventil + 1x Side børst hydr. løft 24V	4 slange 50300
Standard hydr. + 2x El.ventiler + 1x Side børst hydr. løft 24V	2 slange 50302
Standard hydr. + 2x El.ventiler + 2x Side børster hydr. lift 24V	4 slange 50304
Standard hydr. + 3x El.ventiler + 2x Side børster hydr. løft 24V	2 slange 50306

ADAPTERE

Se side: 12

OLIE KOBLING

Se side: 11



SKOVL KOST

Pris inkl:

Hurtigmonteret børsteruller - Huderulisk løft af børsterotor -
Trinløs højdejustering af børsterotor - Plastiskskærm over
børsterotor, bolt på - Olieflow ventil - **900 mm Sunline -
børster** - Slid Kant på side(skær) - Afmærkning tape -

Vendbar skær 500 HB

**Hydraulik behov: 1 eller 2 dobbeltvirkende hydr. Udtag
(2 el.- 4 slanger for Basismaskine) - Min/max**

oilebehov/flow: 40-120 l/min (KAH 1600 ST - KAH 2500

PRODUKT	Type adapter	Børster	Arbej.bredde/skovl volum	Vægt	Code
KAH 1600 ST	Stark-fit (bolte-på)	900 mm	1600 mm/ 650 L	550 kg	50901
KAH 1800 ST	Stark-fit (bolte-på)	900 mm	1800 mm/ 750 L	620 kg	50902
KAH 2000 ST	Stark-fit (bolte-på)	900 mm	2000 mm/ 810 L	640 kg	50819
KAH 2510 ST	Stark-fit (bolte-på)	900 mm	2500 mm/ 1030 L	790 kg	50903

Tilbehør:	Model:	Code
Støttehjul bag på skovl kost	KAH 1600 ST - 2510 ST	50815
Sidebørst med hydr. Løft(venstre/højre)	KAH 1600 ST - 2510 ST	50883

** På KAH 1600 ST -model er det kun muligt, enten Støttehjul eller sidebørste*

STØV UDSTYR (Lav tryk)	Model:	Code
Vandsystem (Lav tryk) 155L, 12V*	KAH 1600 ST - 1800 ST	50905
Vandsystem (Lav tryk) 155L, 24V*	KAH 1600 ST - 1800 ST	50907
Vandsystem (Lav tryk) 255 L, 12V*	KAH 2000 ST - 2510 ST	50904
Vandsystem (Lav tryk) 255 L, 24V*	KAH 2000 ST - 2510 ST	50906
Justerbar dyser (lav tryk fremad)	KAH 1600 ST - 2510 ST	50829
Justerbar dyser (lav tryk bagud)	KAH 1600 ST - 2510 ST	50830

** Lavtryksvandingsystem inkl. vandtank, filter, drænhane, vandpumpe.*

STØV UDSTYR (Højtryk)	Model	Code
Højtrykssøvbindingssystem 155 L, DYNASET **	KAH 1600 ST - 1800 ST	50913
Højtrykssøvbindingssystem 255 L, DYNASET**	KAH 2000 ST - 2510 ST	50914
Højtryksvask anordning (Inkl. 15 meter slangetrommel)	All models	50886

*** Støvbindingssystem med højt tryk inkl. vandtank, filter, afløbshane, højtryksdysseledning, højtryksvandpumpe.*

HYDRAULIK	Model	Slanger	Code
Standard hydr.(Separat børste rotering + løft)	Alle modeller	4 slange	50326
Combi hydr. (Combineret børste rotor + Løft)	Alle modeller	2 slange	50324
St. hydr. + 1x El.ventil + 1x Side børst hydr. løft 12V	Alle modeller	2 til 4 sla	50328
St. hydr. + 1x El.ventil + 1x Side børst hydr. løft 24V	Alle modeller	2 til 4 sla	50329
Rotor retningsventil 12 V	Alle modeller		50044
Rotor retningsventil 24 V	Alle modeller		50132

ADAPTERE
Se side: 12

OLIE KOBLING
Se side: 11



DREJE ADAPTER

Bemærk! Gælder ikke for KAH 2000S -KAH 3000S modeller

Pris inkl.

Patenteret drejeligt + flydende system, Pin Float-flydende ramme.

**Hydraulisk behov: 1 dobbeltvirkende hydr. udtag
(2 slanger for Base maskine).**

Prudukt	Type adapter	Drejevinkel	Vægt	Code
RF 700	Stark-fit (bolt-on)	180 grader	360 kg	50395
Tilbehør	Model	slanger	Code	
RF700 fit vippeestykke	KAH/ KAH ST -mallit		50749	
Standard hydraulics + 1x El.ventil 12 V	replaces 1 hydr. block	2 slager	50297	
Standard hydraulics + 1x El.ventil 24 V	replaces 1 hydr. block	2 slager	50298	
Gummi støttehjul og ramme KAH + KAH ST	KAH/ KAH 2500 ST -modeler		50424	
Gummi støttehjul + ramme KAH ST (excl. KAH 2500 ST)	KAH 1600 ST - 2510 ST		50881	



UBEGRÆNSET DREJE ADAPTER

Bemærk! Gælder ikke for KAH 2000S -KAH 3000S modeller

Pris inkl.

Patenteret drejeligt + flydende system, Pin Float-flydende ramme. TILT -flydende, hydraulisk gennemgang + strøm eller vand gennemgang

**Hydraulisk behov: 1 dobbeltvirkende hydr. udtag
(2 slanger for Base maskine).**

Produkt	Type adapter	Modeller	Vægt	Code
RF 790	Stark-fit (bolt-on)	KAH/ KAH ST -models	385 kg	50649
RF 900	Stark-fit (bolt-on)	KAH 1600 ST - 2510 ST	365 kg	50909
ACCESSORIES	Beskrivelse	Slanger	Code	
Standard hydraulik + 1x El.ventil 12 V	erstatte 1 hydr. Blok	2 slanger	50297	
Standard hydraulik + 1x El.ventil 24 V	erstatte 1 hydr. Blok	2 slanger	50298	
Gummi støttehjul & ramme RF 700 -790	KAH/ KAH ST -models		50424	
Gummi støttehjul & ramme RF 900	KAH 1600 ST - 2510 ST		50881	

ADAPTERE

Se side 12.

OLIE KOBLING

Se side 11.

SKOVL KOST, S-MODEL



Pris inkl.

Skovl skær stil **500 HB** steel, venbar ekstra skær **500 HB**, hurtig-monteret børster ruller, hydr. løft af børsterulle, justebar af børster, plastikskærm, olie regulersventil, 900 mm børster.

Hydraulisk behov: 1 eller 2 dobbeltvirkende hydr. udtag (2 eller 4 slanger til basismaskinen); Min / max oliebehov / flow: 55-120 l / min (KAH 2000 S -KAH 3000 S)

Prudukt	Type adapter	Børster	Arbejde bredde/skovl stø	Vægt	Code
KAH 2000 S	Stark-fit (boltet-på)	900 mm	2000 mm /1750 L	1150 kg	50269
KAH 2500 S	Stark-fit (boltet-på)	900 mm	2500 mm/ 2550 L	1400 kg	50270
KAH 3000 S	Stark-fit (boltet-på)	900 mm	3000 mm/ 3060 L	1650 kg	50271

Tilbehør	Modeller	Code
Støttehjul	KAH 2000 S - 3000 S	50277
Venstre sidekost med hydr. Løft	KAH 2000 S - 3000 S	50319
Højre sidekost med hydr. Løft.	KAH 2000 S - 3000 S	50320
Mek. Sideskift ramme (ikke inkl. Stark-fit adapter)	KAH 2000 S - 3000 S	50606
Pin Float -flydende ramme (ikke inkl. Stark-fit adapter)	KAH 2000 S - 3000 S	50272

Støv udstyr (lav tryk)	Modeller	Code
Lavtryksvandingsystem (2x155 L, 12 V)*	KAH 2000 S	50335
Lavtryksvandingsystem (2x155 L, 12 V)*	KAH 2000 S	50339
Lavtryksvandingsystem(2x255 L, 24 V)*	KAH 2500 S - 3000 S	10331
Lavtryksvandingsystem (2x255 L, 24 V)*	KAH 2500 S - 3000 S	50228
Lavtryksvandsystem - dyserør	KAH 2000 S	10349
Lavtryksvandsystem - dyserør	KAH 2500 S	10351
Lavtryksvandsystem - dyserør	KAH 3000 S	10352

* Vandingsystem inkl. vandtank, filter, drænhane, vandpumpe. Dyselinien er ikke inkl. i Low p. vandingsssystem pris.

Støv udstyr (høj tryk)	Modeller	Code
Højtryksstøvbindingsystem 2x 155 L, DYNASET**	KAH 2000 S	50915
Højtryksstøvbindingsystem 2x 255 L, DYNASET**	KAH 2500 S - 3000 S	50916
Højtryksvask anordning (inkl. 15 meter slangetrommel)	Alle modeller	50886

** Støvbindingsystem med højt tryk inkl. vandtank, filter, afløbshane, højtryksdyseseledning, højtryksvandpumpe.

Hydraulik	Modeller	Slanger	Code
Standard hydraulik (separat børsterotation + løft)	All modeller	4 slanger	50327
Combi hydraulik (kombineret børste rotation + løft)	Alle modeller	4 slanger	50325
St. hydr. + 1x El.ventil + 1x Side børst hydr. løft 12V	Alle modeller	2 eller 4	50328
St. hydr. + 1x El.ventil + 1x Side børst hydr. løft 24V	Alle modeller	2 eller 4	50329
Rotationsretningsventil 12 V	Alle modeller		50044
Rotationsretningsventil 24 V	Alle modeller		50132
Flowbegrænsning hydr.ventil (Flow over 120 l /min)	Alle modeller		10632

ADAPTERE

Se side 12.

OLIE KOBLING

Se side 11.

Åben kost



Pris inkl.:

Mekanisk flydende ophæng, Hydr. drej af kost, hurtigmonteret børsterulle, justerbare støttehjul, plastiskskærme, olieflowreguleringsventil, **700 mm børster**, støtteben.

Hydraulik behov: 2 dobbeltvirkende olie udtag (4 slager for basis maskine); Min/max oile behov/flow: 40-120 l/min (AH 2000 -2500)

Produkt	Type adapter	Børster	Arbejdes bredde	Vægt	Code
AH 2000	Stark-fit (bolte-på)	700 mm	1880-2000 mm	390 kg	10402
AH 2500	Stark-fit (bolte-på)	700 mm	2350-2500 mm	410 kg	50078
Støv udstyr			Model	Code	
Lavtryk vanddyselinie			AH 2000	10648	
Lavtryk vanddyselinie			AH/TH 2500/S	50316	
HYDRAULIK			Beskrivelse	slanger	Code
Mek. drej af kost			erstatte 1 hydr. Blok	2 slanger	50425
El-Hydr. control 12 V* til drejning af kost.			erstatte 1 hydr. Blok	2 slanger	50128
El-Hydr. control 24 V* til drejning af kost.			erstatte 1 hydr. Blok	2 slanger	50131
Rotationsretningsventil 12 V					50044
Rotationsretningsventil 24 V					50132

** Gør det muligt, at dreje kosten uden at stoppe rotor børster.*

ADAPTERE

Se side 12.

OLIE KOBLING

Se side 11.

Åben kost, S- Model



Pris inkl:

ACTIV GRIP-børstehjulets hydrauliske pressesystem, hydr. drejning af kost , hurtigmonteret børsterulle, plastiskskærme, olieflowreguleringsventil, 900 mm Sunline-børster, støtteben.

Hydraulisk behov: 2 dobbeltvirkende hydr. Udtag (4 slanger til basismaskinen); Min / max oliebehov / flow: 55 120 l / min (AH 2500S -AH 3000S)

Produkt	Type adapter	Børster	Arbejdsbredde	Vægt	Code	Pris dk
AH 2500 S	Stark-fit (bolte-på)	900 mm	2350-2500 mm	530 kg	50416	
AH 3000 S	Stark-fit (bolte-på)	900 mm	2820-3000 mm	590 kg	50417	
Støv udstyr		Modeller		Code		
Lavtryksvandingsystem (255 L, 12V)		AH 2500S-AH 3000S		50412		
Lavtryksvandingsystem (255 L, 24V)		AH 2500S -AH 3000S		50411		
Lavtryk vanddyselinie		AH/TH 2500/S		50316		
Lavtryk vanddyselinie		AH/TH 3000/S		10650		

Vandingssystem inkluderer vandtank, filter, afløbshane, vandpumpe. Dyserørsledningen er ikke inkluderet i vandingssystemets pris.

HYDRAULIK	Beskrivelse	slanger	Code
Mekanisk kost drejning	erstatte 1 hydr. Ventil	2 slanger	50425
El-Hydr. control 12 V* til drejning af kost.	erstatte 1 hydr. Ventil	2 slanger	50128
El-Hydr. control 24 V* til drejning af kost.	erstatte 1 hydr. Ventil	2 slanger	50131
Rotationsretningsventil 12 V			50044
Rotationsretningsventil 24 V			50132
Flowbegrænsning hydr.ventil (hvis hydr. Flow over 120 l / min)			10632

Gør det muligt at dreje børsten uden at stoppe rotationen. Kombination af flowbegrænsning hydr.ventil og rotationsretningsventil er ikke mulig.*

ADAPTERE

Se side 12.

OLIE KOBLING

Se side 11.

Gravemaskins kost, S-MODELS



Pris inkl.

Hurtigmonteret børsterulle, olieflowkontrolventil, 900 mm
Sunline - børster, støtteben.

Hydraulik behov: **1 dobbelt hydr. Olie udtag (2 slanger);**
Min/max oil behov/flow: 55-120 l/min
(TAH 1000S -TAH 2500S)

Produkt	Type adapter	Børster	Arbejdsbredde	Vægt	Code
TAH 1000 S	Solid (welded)	900 mm	1000 mm	175 kg	10452
TAH 1300 S	Solid (welded)	900 mm	1300 mm	205 kg	10412
TAH 1600 S	Solid (welded)	900 mm	1600 mm	235 kg	10422
TAH 2000 S	Solid (welded)	900 mm	2000 mm	275 kg	10432
TAH 2500 S	Solid (welded)	900 mm	2500 mm	325 kg	10442
Tilbehør	Modeller			Code	
Plastik afskærming	TAH 1000 S			50786	
Plastik afskærming	TAH 1300 S			50775	
Plastik afskærming	TAH 1600 S			50800	
Plastik afskærming	TAH 2000 S			50835	
Plastik afskærming	TAH 2500 S			50834	
Flowbegrænsning hydr.valve (hvis hydr. Flow over 120 l / min)				10632	
Adapter					Code
S-30					50515
S-30 high					50517
S-32					50518
S-40					50519
S-40 high					50520
S-45					50521
S-50					50522
S-60					50523
NTP 5					50524
NTP 10					50525
NTP 20					357
OLIE KOBLING					

Se side 11.

Bagmonteret PTO kost



Pris Inkl.

Kraftig opbygget kost, 3-Point CAT.2, Pto aksler, **700 mm Beeline** -børster, kraftig justerbare støttehjul, hydr. Drejning af kost, hurtigmonteret børsterulle, plastiskærme, olieflowreguleringsventil, støtteben.

Hydraulik behov : **1 dobbelt hydr. Olie udtag**
(2 slanger for Basis maskine)

Produkt	Type adapter	Børster	Arbejdsbredde	Vægt	Code
THM 2500 (PTO)	Fast svejst	700 mm	2250-2500 mm	460 kg	1202
THM 3000 (PTO)	Fast svejst	700 mm	2750-3000 mm	520 kg	1205
THM 4500 (PTO)	Fast svejst	900 mm	4500 mm	1230 kg	50851

OLIE KOBLING

Se side 11.

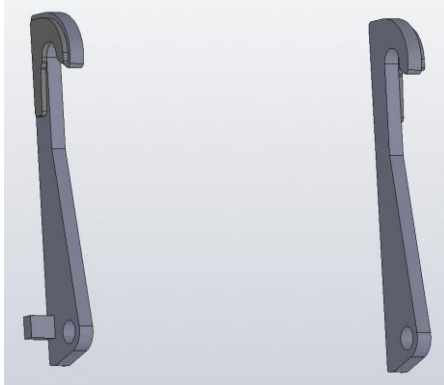
Hydr. Koblinger



Optional accessories:

Specielle koblinger: bede om et tilbud fra fabrikken.

PRODUCT	Code
Tema 3800 (3/8") Han	2031
Tema 3800 (3/8") Hun	2032
Tema 5000 (1/2") Han	2033
Tema 5000 (1/2") Hun	2034
Tema 7500 (3/4") Han	2035
Tema 7500 (3/4") Hun	2036
Tema 7500 (3/4") med trykaflastning, han	9E+06
Tema 7500 (3/4") med trykaflastning, hun	9E+06
Tema 10000 (1") Han	2037
Tema 10000 (1") Hun	2038
JCB (3/8") Han	2039
JCB (3/8") Hun	2040
JCB (1/2") Han	2041
JCB (1/2") Hun	2042
Bobcat skid steer (1/2") Han	2045
Bobcat skid steer (1/2") Hun	2046
Tractor (3/8") Han	2047
Tractor (3/8") Hun	2048
Tractor (1/2") Han	2049
Tractor (1/2") Hun	2050
Tractor (3/4") Han	2051
Tractor (3/4") Hun	2052

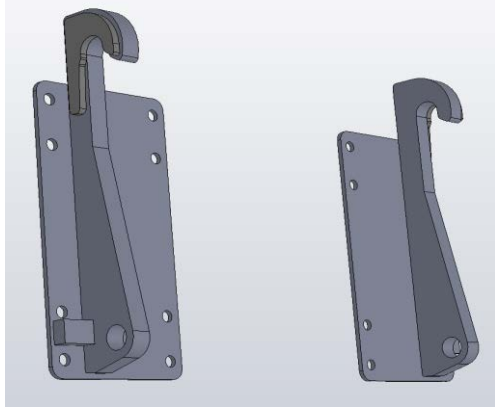


FAST (Svejst) ADAPTER

Ud over standardadaptere er der f.eks. tilgængelige:

Bobcat AL275 / Terex TL65, Bobcat AL350, AL440 / Terex TL80, TL 100, Isme, Komatsu WA80, WA100, WB 93-97, Merlo, Quicke, Venieri 2.63, 3.63, Atlas AR35, AR40, AR50/AR60/AR 75S, A55,65,70,80,85, LM-Truc, John Deere 400CX, Manitou 1637, JCB Tool Carrier, JCB Quick Hitch Industrial, JCB Q-Fit, Mitsuber ML33, MTZ82, CAT IT, Avant 635, Volvo L35, L40, L45 (TPZ), Weideman, KOVA, Giant, Kramer 280, Kramer 180/250/350 osv.

Produkt	Type adapter	Code
EURO	Fast (Svejst)	304
VOLVO BM	Fast (svejst)	324
Linkage (3-Point, CAT (kat. 2)	Fast (svejst)	311
Kunta 500	Fast (svejst)	314
Trima /SMS	Fast (svejst)	317
Vila	Fast (svejst)	321
JCB 409 , Zettemayer 502-702 high	Fast (svejst)	382
Linkage (3-Point, CAT. 1)	Fast (svejst)	373
Kramer 380-680	Fast (svejst)	313
Zetelmayer 402/ Volvo L20, L25, JCB406B	Fast (svejst)	308
Zetelmayer 502, 602, 702	Fast (svejst)	323
Volvo 150	Fast (svejst)	322



STARK-FIT (BOLTET-PÅ) ADAPTERS

Ud over standardadaptere er der f.eks. tilgængelige:

Bobcat AL275 / Terex TL65, Bobcat AL350, AL440 / Terex TL80, TL 100, Faresin, Komatsu WA80, WA100, WB 93-97, Merlo, Venieri 2.63, 3.63, Atlas AR35, AR40, AR50/ AR60/AR 75S, A55,65,70,80,85, LM-Truc, John Deere 400CX, JD 544, Liugong ZL50CN, Manitou 1637, JCB Tool Carrier, JCB Quick Hitch Industrial, JCB Q-Fit, Mitsuber ML33, MTZ82, CAT IT, CAT 444F, CAT 950/966, Avant 635, Volvo L35, L40, L45 (TPZ), Weideman, KOVA, Giant, Kramer 280, Kramer 180/250/350,

ILG 4017 Qsv

Produkt	Type adapter	Code
EURO	Stark-fit (Boltet -på)	50174
VOLVO BM	Stark-fit (Boltet -på)	50205
Linkage (3-Point, CAT. 2)	Stark-fit (Boltet -på)	50182
Kunta 500	Stark-fit (Boltet -på)	50178
Trima/SMS	Stark-fit (Boltet -på)	50179
Vila	Stark-fit (Boltet -på)	50180
JCB 409 , Zettelmayer 502-702 high	Stark-fit (Boltet -på)	50175
Linkage (3-Point, CAT. 1)	Stark-fit (Boltet -på)	50211
HK Linkage (3-Point, CAT. 2) HK 560-HK 710	Stark-fit (Boltet -på)	50776
HK Linkage (3-Point, CAT. 2) HK 1010-HK 3010	Stark-fit (Boltet -på)	50777
Volvo 150	Stark-fit (Boltet -på)	50219
Kramer 380-680	Stark-fit (Boltet -på)	50177
JCB Q-Fit	Stark-fit (Boltet -på)	50201
Bobtach	Stark-fit (Boltet -på)	50197
Volvo L20, L25, JCB 406B, Zettelmayer 402	Stark-fit (Boltet -på)	50200
Volvo L30Z, L32Z, L35Z, Zettelmayer 502-702 low	Stark-fit (Boltet -på)	50181
Isme	Stark-fit (Boltet -på)	50199
Quicke	Stark-fit (Boltet -på)	50216
3P/Volvo -Combined adapters	Stark-fit (Boltet -på)	50386
3P/Euro -Combined adapters (HK 560-HK 710)	Stark-fit (Boltet -på)	50846
3P/Euro -Combined adapters (HK 1010-HK 3010)	Stark-fit (Boltet -på)	50847



Kaskenviertäjantie 2
73100 LAPINLAHTI
FINLAND
Tel. +358 17 731 565
info@stark.fi

MO *implements*

MO Implements A/S • Ulvevej 24 C • 7800 Skive
Telefon: 96 14 04 44
E-mail: mo@mo-i.dk • Internet: www.mo-i.dk